

Gorgiel ... w ciepłej atmosferze



Grzałka elektryczna GK

KARTA PRODUKTU

[GORGIEL AKCESORIA](#)

CECHY KLUCZOWE

- Szeroka gama kolorów
- Stopnie grzania: 30, 40, 50, 60°C
- Dodatkowe tryby pracy
 - 2h Off timer - po 2h automatyczne wyłączenie
 - 2h Back timer - po 2h powrót do pierwotnych ustawień
- Unikalny nowoczesny design
- Łatwy montaż
- Panel przedni sterownika, obracany w zakresie 330°.



Typ:	GK - grzałka elektryczna z kablem spiralnym
Zasilanie:	~230 VAC / 50 Hz
Klasa izolacji:	klasa I
Moc znamionowa:	300, 600, 1000 W
Stopień ochrony obudowy:	IPx4
Podłączenie:	Gwint zewnętrzny 1/2"

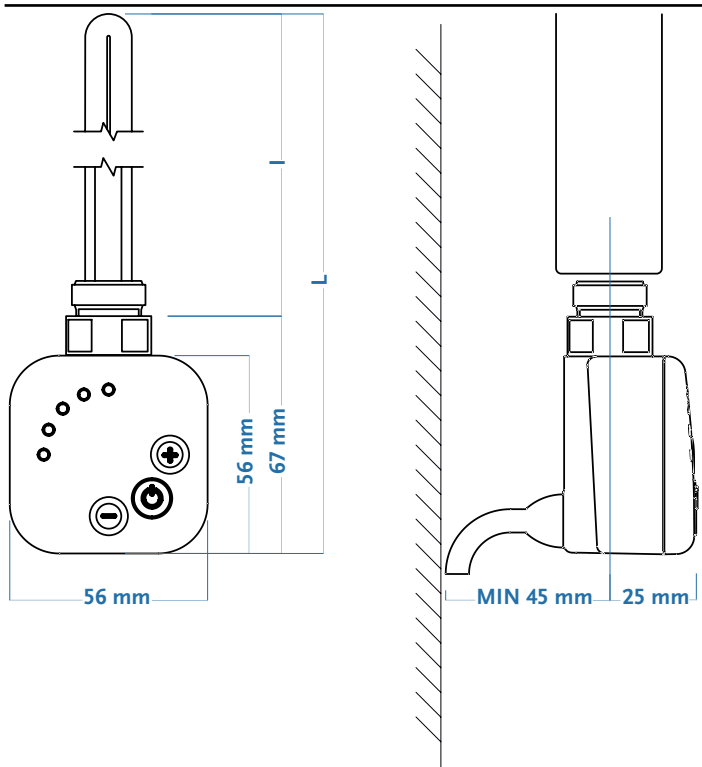


FUNKCJE GRZAŁKI ELEKTRYCZNEJ

1. Regulacja temperatury czynnika grzewczego za pomocą przycisków „+” i „-„. Poziomy grzania: 30, 40, 50, 60°C.
2. Funkcja suszarki z maksymalną mocą grzania z dwoma sposobami działania:
 - Timer „2h back” – po czasie 2 godzin powrót do wcześniejszej nastawy,
 - Timer „2h off” – po czasie 2 godzin wyłączenie grzałki.
3. Możliwość obrotu sterownika o kąt 330°.
4. Inteligentna kontrola pracy – sterowanie mikroprocesorowe.
5. Inteligentna wizualizacja stanów pracy: grzanie, nastawa, timer, awaria – kolorowa technologia LED.
6. Zabezpieczenie przed zamarznięciem czynnika – funkcja Antifreeze.
7. Dwustopniowe zabezpieczenie termiczne:
 - Regulator sterownika nie pozwala na wzrost temperatury powyżej 60°C,
 - Bezpiecznik termiczny odłącza zasilanie w momencie niekontrolowanego wzrostu

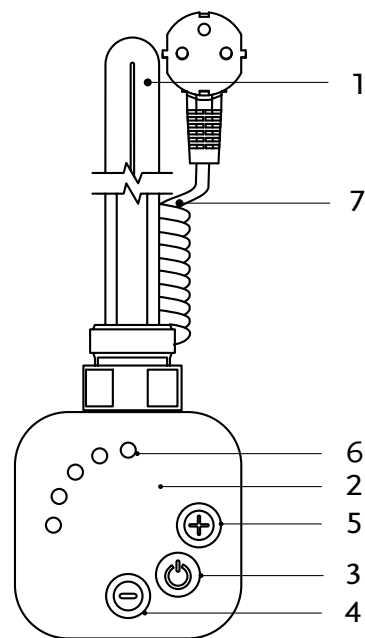
GK - GRZAŁKA

GK - schemat



BUDOWA GRZAŁKI

1. Element grzejny
2. Obudowa sterownika
3. Włącznik (on/off)
4. Regulacja temperatury „w dół”
5. Regulacja temperatury „w górę”
6. Wskaźnik diodowy
7. Przewód zasilający

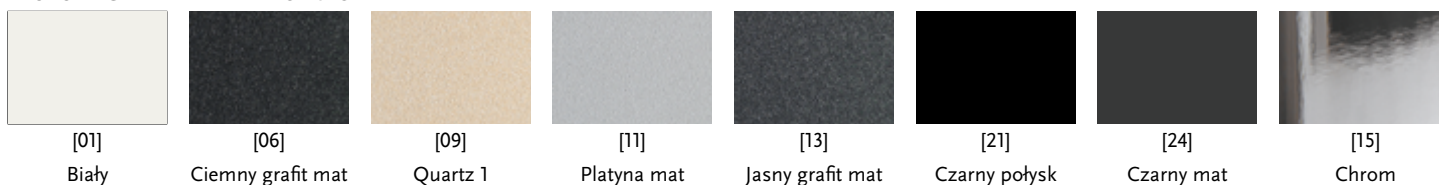


GK grzałka	MOC GRZAŁKI ELEKTRYCZNEJ	I [mm]	L [mm]	Kolor	INDEX
GK - 300 B	300	295	362	[01] Biały	220407510301
GK - 600 B	600	360	427	[01] Biały	220407510601
GK - 1000 B	1000	560	627	[01] Biały	220407511001
GK - 300 CH	300	295	362	[15] Chrom	220407510315
GK - 600 CH	600	360	427	[15] Chrom	220407510615
GK - 1000 CH	1000	560	627	[15] Chrom	220407511015
GK - 300 CGM	300	295	362	[06] Ciemny Grafit Mat	220407510306
GK - 600 CGM	600	360	427	[06] Ciemny Grafit Mat	220407510606
GK - 1000 CGM	1000	560	627	[06] Ciemny Grafit Mat	220407511006
GK - 300 Q1	300	295	362	[09] Quartz 1	220407510309
GK - 600 Q1	600	360	427	[09] Quartz 1	220407510609
GK - 1000 Q1	1000	560	627	[09] Quartz 1	220407511009
GK - 300 PLM	300	295	362	[11] Platyna Mat	220407510311
GK - 600 PLM	600	360	427	[11] Platyna Mat	220407510611
GK - 1000 PLM	1000	560	627	[11] Platyna Mat	220407511011
GK - 300 JGM	300	295	362	[13] Jasny Grafit Mat	220407510313
GK - 600 JGM	600	360	427	[13] Jasny Grafit Mat	220407510613
GK - 1000 JGM	1000	560	627	[13] Jasny Grafit Mat	220407511013
GK - 300 CZ-P	300	295	362	[21] Czarny Połysk	220407510321
GK - 600 CZ-P	600	360	427	[21] Czarny Połysk	220407510621
GK - 1000 CZ-P	1000	560	627	[21] Czarny Połysk	220407511021
GK - 300 CZ-M	300	295	362	[24] Czarny Mat	220407510324
GK - 600 CZ-M	600	360	427	[24] Czarny Mat	220407510624
GK - 1000 CZ-M	1000	560	627	[24] Czarny Mat	220407511024

Tabela doboru grzałek

MOC GRZAŁKI ELEKTRYCZNEJ	moc grzejnika (75/65/20°C)
300	<140-500
600	500-820
1000	820-1100

KOLORY GRZAŁEK ELEKTRYCZNYCH

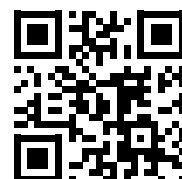




GORGIEL GROUP Sp. z o.o. Sp.k.

Karpicko, 64-200 Wolsztyn
ul. Poznańska 10

tel. +48 68 347 54 00
fax + 48 68 347 54 50
gorgiel@gorgiel.com.pl



gorgiel.pl