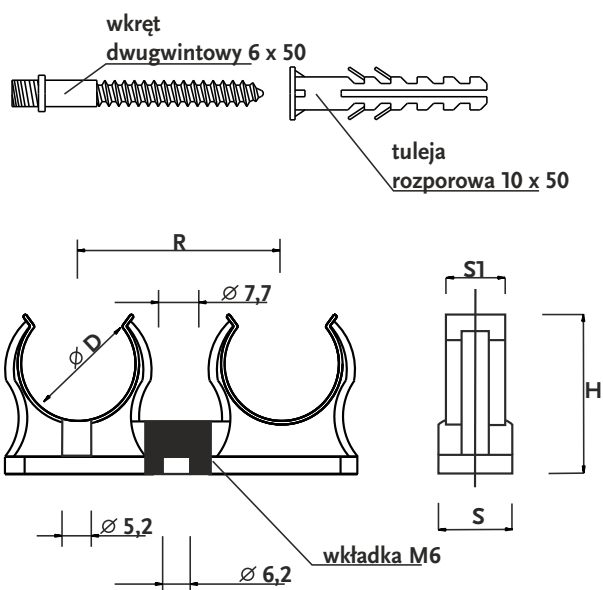



**Dane techniczne:**
**Materiał:**

Tworzywo

**Przeznaczenie:**

do mocowania przewodów instalacyjnych wewnątrz pomieszczeń budynków



Typ	średnica rury D [mm]	S	H	S1	R	Opakowanie [szt.]	INDEKS
KLIPS II K 10-12	10-12	6	18	9	10	100	1031512210
KLIPS II K 15	15	14,5	27	13	34	100	1031512220
KLIPS II K 18	18	18	31	14,5	38,5	100	1031512230
KLIPS II K 22	22	18	37	14,5	46	50	1031512240
KLIPS II K 28	28	18	46	15	55	50	1031512250