

PODWÓJNY

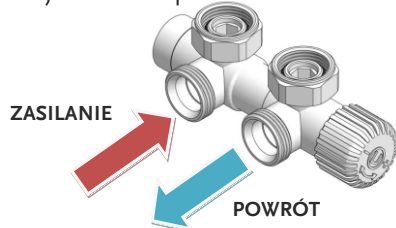
Na zdjęciu
Zasilanie: prawa strona
Kolor: Platyna mat

Komplet zawiera:

Zawór kątowy zespolony termostatyczny ½" i odcinający ½"
Głowicę termostatyczną w kolorze
Nypły redukcyjne ½" x ¾"



Wersja zasilania prawa



Lp.	Typ	Kod koloru	Kolor	Indeks
1.	PODWÓJNY BI	[01]	BIAŁY	2207011102
2.	PODWÓJNY CH	[15]	CHROM	2207011103
3.	PODWÓJNY CGM	[06]	CIEMNY GRAFIT MAT	2207011104
4.	PODWÓJNY JGM	[13]	JASNY GRAFIT MAT	2207011105
5.	PODWÓJNY Q1	[09]	QUARTZ 1	2207011106
6.	PODWÓJNY Q2	[10]	QUARTZ 2	2207011107
7.	PODWÓJNY PLM	[11]	PLATYNA MAT	2207011108
8.	PODWÓJNY SRM	[12]	SREBRNY MAT	2207011128

Dostępne kolory:

Biały



Quartz 1



Chrom



Quartz 2



Ciemny grafit mat



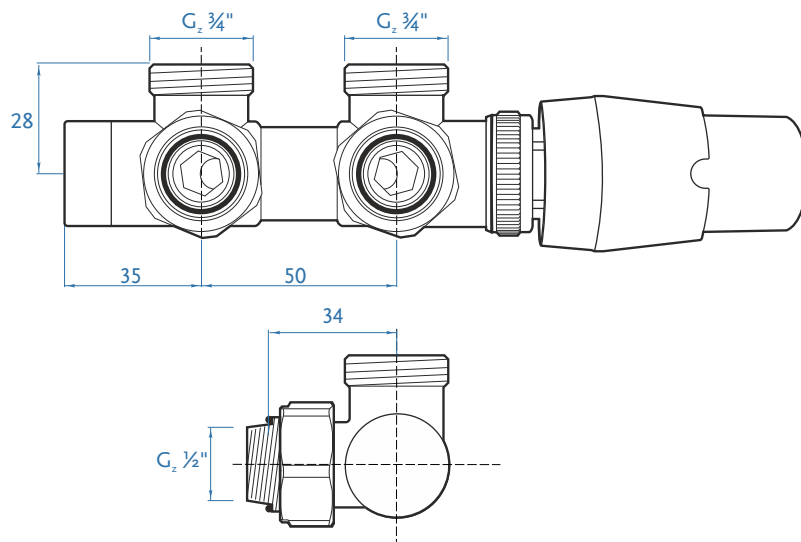
Platyna mat



Jasny grafit mat



Srebrny mat



ADAPTERY

Typ	Rozmiar	Wykończenie	Indeks
ADAPTER PEX	16 x 2 x ¾"	NIKLOWANY	2207011121
ADAPTER MIEDŹ	15 x ¾"	CHROM	2207011124
ADAPTER MIEDŹ	15 x ¾"	NIKLOWANY	2207011122
RURA CENTRYCZNA	½" GZ x 15 x 150	CHROM	2207011125

Polecany do grzejników:

Standard line podłączenie o rozstawie 50 mm typ [21]
Turkus, Wezyr, Baron, Oaza

Premium line (wybrane typy podłączenia[_])

Seria Altus [21], [51], Iberis [51], Mars [21], Zenith [21], Nadir [21], Allium [66], Oxalis [66], Fortis [26], Gerona [51]

*pozostałe kolory nie wymienione w ulotce na zapytanie - czas realizacji 30 dni

• AKCESORIA •

PODZIAŁKA NA POKRĘTLE

Ustawienie	1	2	3	4	5	6
Temperatura (°C)	8	12	16	20	24	28