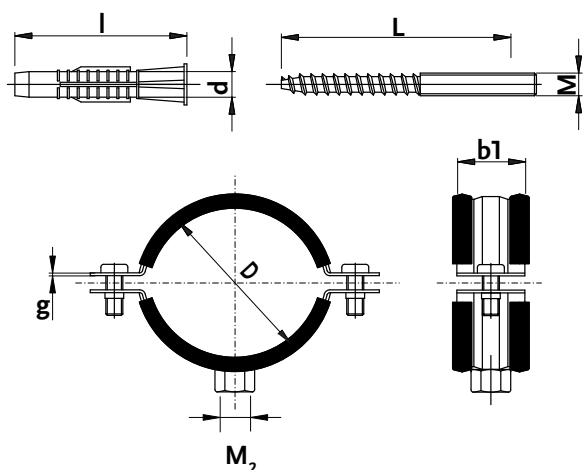


UCHWYTY STALOWE | USL_U; USZ_U

Uchwyt stalowy pojedynczy z tłumikiem

Materiał:	Stal zwykła DC03
Ochrona antykorozyjna:	Stal cynkowana
Przeznaczenie:	Do podwieszania i mocowania przewodów wewnątrz pomieszczeń budynków



	Typ	Obejma				M	L	d	l	Obciążenie niszczące [kN]	Opakowanie [szt.]	Indeks
		średnica rury-D [mm]	[cale]	M ₂	b1 x g							
LIGHT	USL_U 10	12-17	3/8"	M8	20 x 1,2	M8	65	10	60	1,9	50	1031123110
	USL_U 15	18-22	1/2"	M8	20 x 1,2	M8	65	10	60	1,9	50	1031123120
	USL_U 20	26-31	3/4"	M8	20 x 1,2	M8	65	10	60	1,9	50	1031123130
	USL_U 25	32-40	1"	M8	20 x 1,2	M8	65	10	60	1,9	50	1031123140
	USL_U 32	41-48	1 1/4"	M8	20 x 1,2	M8	65	10	60	1,9	50	1031123150
	USL_U 40	48-56	1 1/2"	M8	25 x 1,2	M8	80	10	60	1,9	50	1031123160
ZWYKŁY	USZ_U 50	54-65	2"	M8	20 z 1,5	M8	80	10	60	2,4	50	1031126160
	USZ_U 75	73-79	2 1/2"	M8/M10	25 x 1,5	M10	100	14	80	1,9	30	1031126170
	USZ_U 80	83-90	3"	M8/M10	25 x 1,5	M10	100	14	80	1,9	30	1031126180
	USZ_U 100	108-116	4"	M8/M10	25 x 1,5	M10	100	14	80	1,9	20	1031126190
	USZ_U 125	124-133	5"	M8/M10	25 x 2	M10	140	14	80	4,8	10	1031126200
	USZ_U 150	158-168	6"	M8/M10	25 x 2	M10	140	14	80	4,8	10	1031126215
	USZ_U 200	200	8"	M8/M10	25 x 3	M10	180	14	80	6,3	5	1031126220
USZ_U 220	220	9"	M10	25 x 3	M10	180	14	80	6,3	5	1031126230	