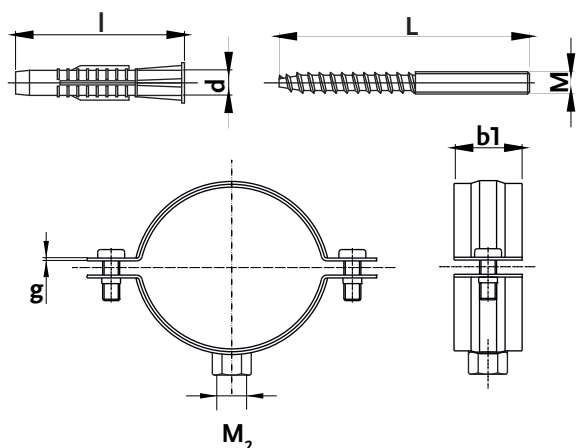


UCHWYTY STALOWE | USL; USZ

Uchwyt stalowy pojedynczy

Materiał:	Stal zwykła DC03
Ochrona antykorozyjna:	Stal cynkowana
Przeznaczenie:	Do podwieszania i mocowania przewodów wewnątrz pomieszczeń budynków



	Typ	Obejma		M ₂	b1 x g	M	L	d	l	Obciążenie niszczące [kN]	Opakowanie [szt.]	Indeks
		średnica rury - D [mm]	[cale]									
LIGHT	USZ - 10	12-18	3/8"	M8	17 x 1,5	M8	65	10	60	2,4	50	1031116110
	USL - 15	18-23	1/2"	M8	20 x 1,2	M8	65	10	60	1,9	50	1031113120
	USL - 20	24-28	3/4"	M8	20 x 1,2	M8	65	10	60	1,9	50	1031113130
	USL - 25	32-37	1"	M8	20 x 1,2	M8	65	10	60	1,9	50	1031113140
	USL - 32	38-46	1 1/4"	M8	20 x 1,2	M8	65	10	60	1,9	50	1031113150
	USL - 40	47-54	1 1/2"	M8	20 x 1,2	M8	80	10	60	1,9	50	1031113160
	USL - 50	54-62	2"	M8	24 x 1,2	M8	80	10	60	1,9	50	1031113170
ZWYKŁY	USZ 75	73-77	2 1/2"	M8/M10	25 x 1,5	M10	100	14	80	1,9	30	1031116170
	USZ 80	89-92	3"	M8/M10	25 x 1,5	M10	100	14	80	1,9	30	1031116180
	USZ 100	107-112	4"	M8/M10	25 x 1,5	M10	100	14	80	1,9	20	1031116190
	USZ 125	128-137	5"	M8/M10	25 x 2	M10	140	14	80	4,8	10	1031116200
	USZ 150	154-164	6"	M8/M10	25 x 2	M10	140	14	80	4,8	10	1031116210
	USZ 200	200	8"	M8/M10	26 x 3	M10	180	14	80	6,3	5	1031116220
	USZ 220	220	9"	M8/M10	26 x 3	M10	180	14	80	6,3	5	1031116230