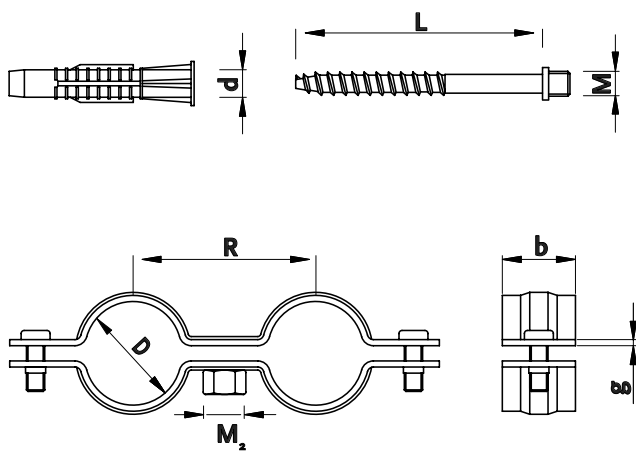


UCHWYTY STALOWE | USZ II

Uchwyt stalowy podwójny

Materiał:	Stal zwykła DC03
Ochrona antykorozyjna:	Stal cynkowana
Przeznaczenie:	Do podwieszania i mocowania przewodów wewnątrz pomieszczeń budynków



Typ	Obejma						Obciążenie niszczące		Opakowanie		Indeks	
	średnica rury - D		M ₂	b1 x g	R	M	L	[kN]	[szt.]			
USZ II 15	15	½"	M8	20 x 1,5	50	M8	65	10	60	2,4	50	1031216020
USZ II 20	20	¾"	M8	20 x 1,5	57	M8	65	10	60	2,4	50	1031216030
USZ II 25	25	1"	M8	20 x 1,5	61	M8	65	10	60	2,4	50	1031216040