

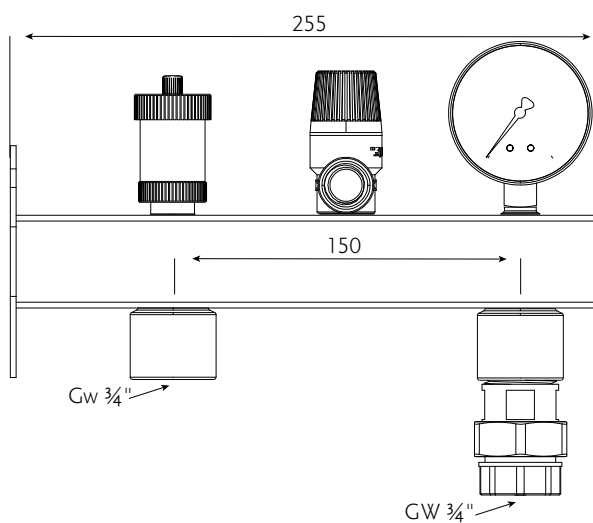
Grupa bezpieczeństwa C.O. |



Materiał:	Stal
Konstrukcja:	Profil 40 x 40
Ochrona antykorozyjna:	Odtłuszczenie Pasywacja Malowanie proszkowe
Kolor :	Czerwony
Gwarancja:	2 lata
Przeznaczenie:	Przyłącze naczynia wzbiorczego w instalacjach centralnego ogrzewania w obiegu zamkniętym
Temperatura pracy:	Do 95°C
Ciśnienie robocze:	Do 0,3 MPa

ZESTAW ZAWIERA

1. Manometr
2. Zawór bezpieczeństwa
3. Odpowietrznik automatyczny
4. Śrubunek z zaworem stopowym



Typ	Szerokość [W] mm	Wysokość [H] mm	Głębokość [D] mm	Indeks
GR C.O.	255	200	65	----