

Grupa bezpieczeństwa C.W.U.

Materiał:	belka mosiężna
Konstrukcja :	profil mosiężny
Gwarancja:	2 lata
Przeznaczenie:	do instalacji ciepłej wody użytkowej do zabezpieczenia przed nagłym wzrostem ciśnienia w instalacji



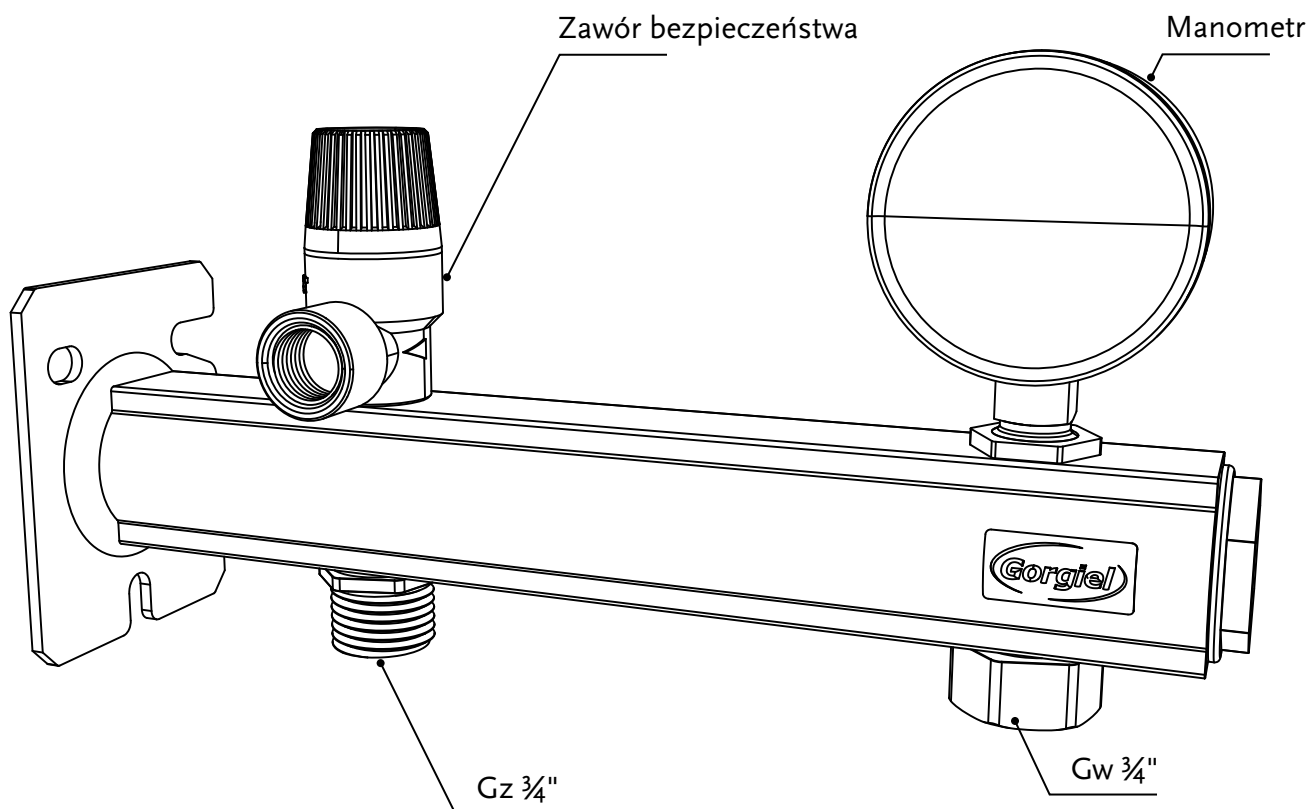
KLUCZOWE CECHY

- » łatwy, czysty montaż
- » mosiądz z atestem higienicznym dla ciepłej wody użytkowej,



PRODUKT Z ATESTEM

B.BK.60110.0208.2023
2026.04.21



Typ	Indeks
CWUM	1023151312