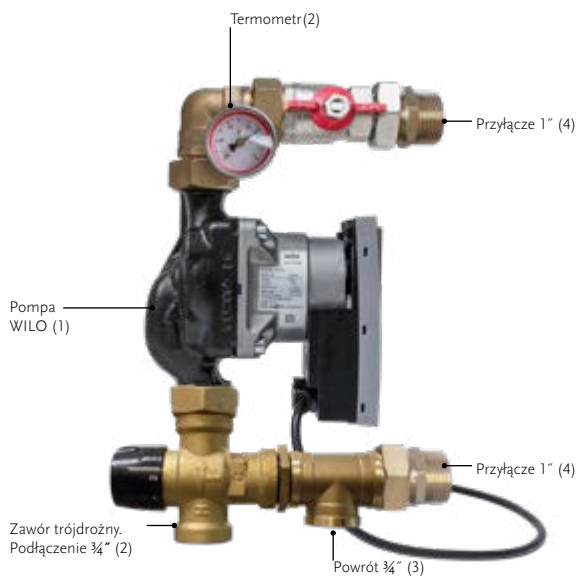


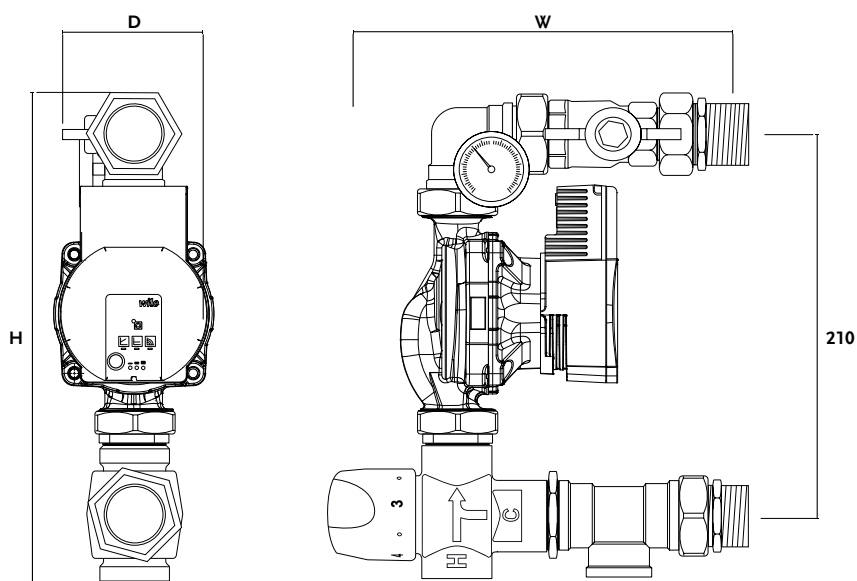
Rt MM |

Mosiężny moduł mieszający dla rozdzielaczy ogrzewania podłogowego R-PT






Materiał:	Mosiądz
Konstrukcja:	Profil C
Dopuszczalna temp. pracy:	Do 90°C
Dopuszczalne ciśnienie pracy:	Do 0,6 MPa
Gwarancja:	10 lat na szczelność belki 2 lata osprzęt i uszczelnia O-ring
Przeznaczenie:	Ogrzewania podłogowe

1. Bezdzwonicowa pompa obiegowa z korpusem żeliwnym. Silnik z automatyczną regulacją wydajności i funkcją auto-ochrony. Posiada LED-owy interfejs użytkownika.
Podłączenie zasilania: 1~230 V, 50/60 Hz
Pobór mocy: 3 - 45 W
2. Zawór mieszający trójdrożny 20 - 45°C bezstopniowa płynna regulacja temperatury.
- $K_v = 1,8 \text{ m}^3/\text{h}$
Podłączenie $\frac{3}{4}$ "
3. Powrót $\frac{3}{4}$ "
4. Śrubunek przyłączeniowy



Typ	Szerokość [W] mm	Wysokość [H] mm	Głębokość [D] mm	Indeks
Rt MM	300	245	105	1041126050

-  - Wysoka temperatura
-  - Czynnik po zmieszaniu
-  - Powrót do kotła z układu podłogowego

