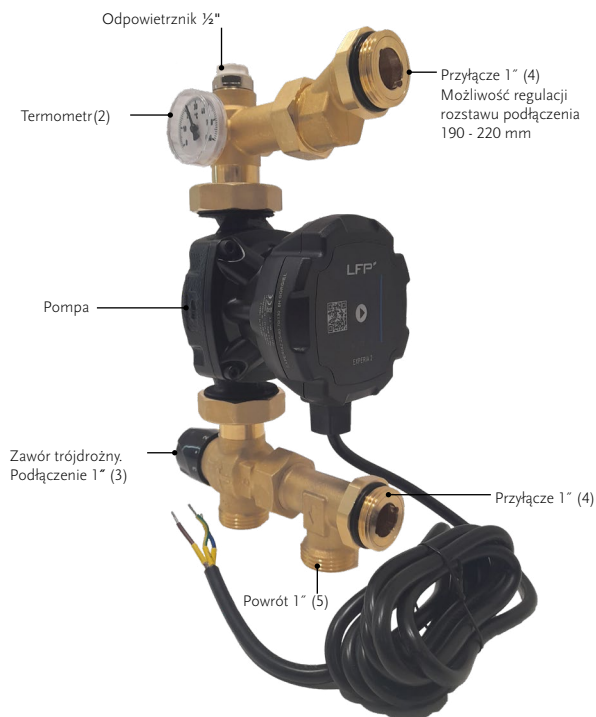
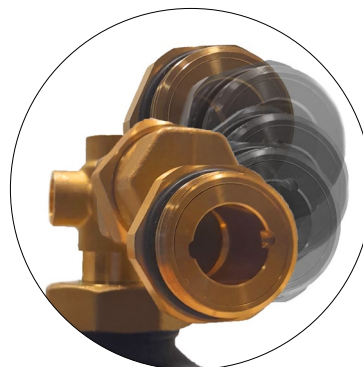


Rt MM24 | Mosiężny moduł mieszający dla rozdzielaczy ogrzewania podłogowego R-PT



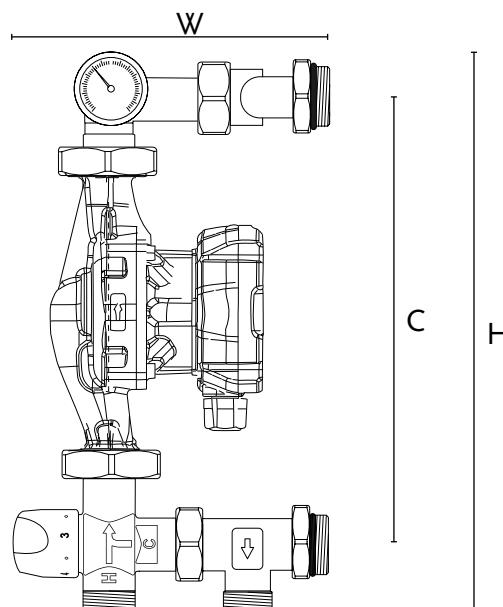
Materiał:	Mosiądz
Dopuszczalna temp. pracy:	Do 90°C
Dopuszczalne ciśnienie pracy:	Do 0,6 MPa
Gwarancja:	10 lat na szczelność belki 2 lata osprzęt i uszczelnia O-ring
Przeznaczenie:	Ogrzewania podłogowe



1. Bezdzwonicowa pompa obiegowa z korpusem żeliwnym.]

Ogólne dane techniczne.
Wydajność do 3,7 m³/h
Wysokość podnoszenia do 7 m
Max. ciśnienie robocze 1,0 MPa
Napięcie zasilające 1~230-240 V,
Częstotliwość prądu 50 Hz
Stopień ochrony IP44
Klasa izolacji H

2. Termometr bimetaliczny na zasilaniu.
3. Zawór mieszający trójdrożny 20 - 45°C bezstopniowa płynna regulacja temperatury.
- K_v = 3,4 m³/h
Podłączenie 1"
4. Przyłącze z możliwością regulacji rozstawu podłączenia 1"
5. Powrót 1"



Typ	Szerokość [W] mm	Wysokość [H] mm	Głębokość [D] mm	Rozstaw [C] mm	Indeks
Rt MM24	210	280	92	190 - 220	1041126401

- Wysoka temperatura
- Czynnik po zmieszaniu
- Powrót do kotła z układu podłogowego

