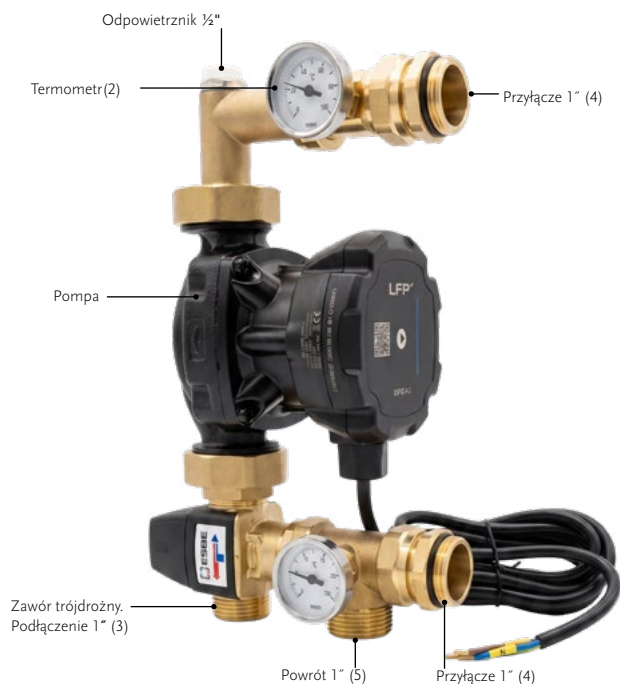


Rt MM26 | Mosiężny moduł mieszający dla rozdzielaczy ogrzewania podłogowego R-PT

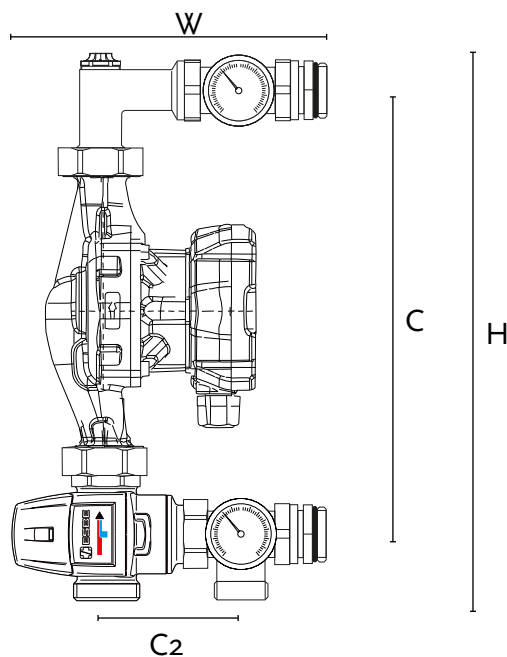


Materiał:	Mosiądz
Dopuszczalna temp. pracy:	Do 90°C
Dopuszczalne ciśnienie pracy:	Do 0,6 MPa
Gwarancja:	10 lat na szczelność belki 2 lata osprzęt i uszczelnia O-ring
Przeznaczenie:	Ogrzewania podłogowe

1. Bezdławnicowa pompa obiegowa z korpusem żeliwnym.]

Ogólne dane techniczne.
Wydajność do 3,7 m³/h
Wysokość podnoszenia do 7 m
Max. ciśnienie robocze 1,0 MPa
Napięcie zasilające 1~230-240 V,
Częstotliwość prądu 50 Hz
Stopień ochrony IP44
Klasa izolacji H




2. Termometr bimetaliczny na zasilaniu i powrocie.
3. Zawór mieszający trójdrożny 20 - 50°C bezstopniowa płynna regulacja temperatury.
- $K_v = 3,4 \text{ m}^3/\text{h}$
Podłączenie 1"
4. Przyłącze 1"

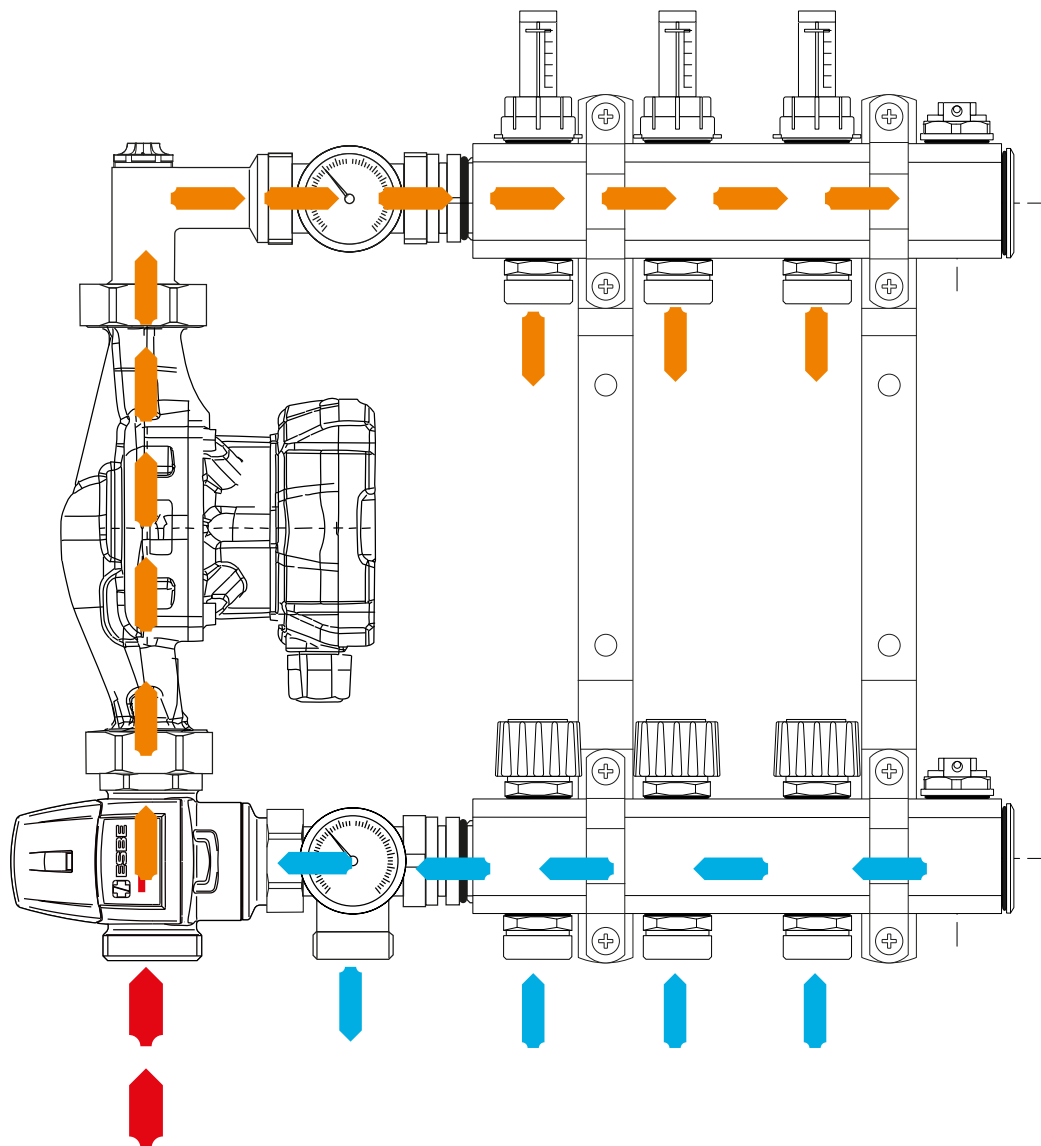


Typ	Szerokość [W] mm	Wysokość [H] mm	Rozstaw [C] mm	Rozstaw [C2] mm	Indeks
Rt MM26	180	275	210	70	1041126402

Rt MM24 |

Schemat działania modułu mieszającego z rozdzielaczem

-  - Wysoka temperatura
-  - Czynniki po zmieszaniu
-  - Powrót do kotła z układu podłogowego



 ... w ciepłej atmosferze

GORGIEL Sp. z o.o.

Karpicko, 64-200 Wolsztyn
ul. Poznańska 10
gorgiel@gorgiel.com.pl
www.gorgiel.pl