

SMART 1

Na zdjęciu
Zasilanie: zawór termostatyczny
Kolor: Quartz 1

Komplet zawiera:

Zawór kątowy termostatyczny ½" w kolorze
Zawór kątowy odcinający ½" w kolorze
Głowicę termostatyczną w kolorze



Dostępne kolory:

Biały



Quartz 1



Chrom



Quartz 2



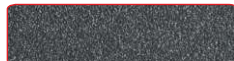
Ciemny grafit mat



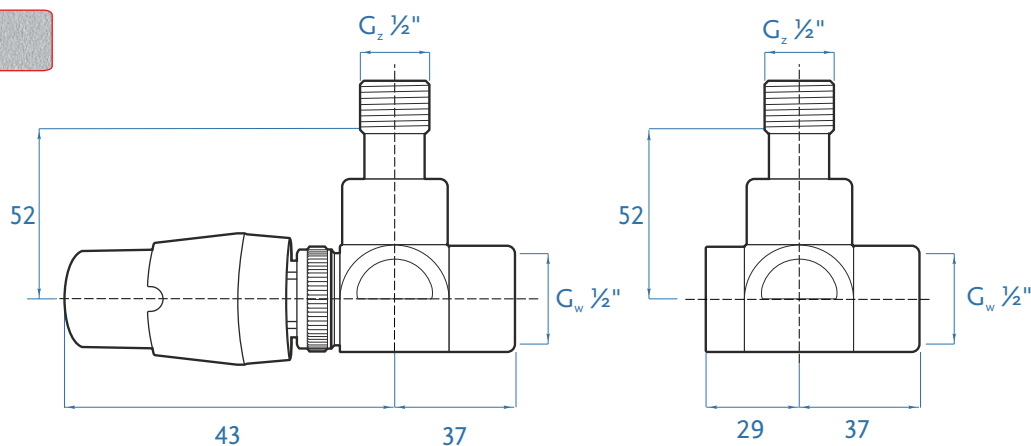
Platyna mat



Jasny grafit mat



| Lp. | Typ | Kod koloru | Kolor | Indeks |
|-----|-------------|------------|-------------------|------------|
| 1. | SMART 1 BI | [01] | BIAŁY | 2207011087 |
| 2. | SMART 1 CH | [15] | CHROM | 2207011088 |
| 3. | SMART 1 CGM | [06] | CIEMNY GRAFIT MAT | 2207011089 |
| 4. | SMART 1 JGM | [13] | JASNY GRAFIT MAT | 2207011090 |
| 5. | SMART 1 Q1 | [09] | QUARTZ 1 | 2207011091 |
| 6. | SMART 1 Q2 | [10] | QUARTZ 2 | 2207011092 |
| 7. | SMART 1 PLM | [11] | PLATYNA MAT | 2207011093 |



ADAPTERY

| Typ | Rozmiar | Wykończenie | Indeks |
|-----------------|------------------|-------------|------------|
| ADAPTER PEX | 16 x 2 x ¾" | NIKLOWANY | 2207011121 |
| ADAPTER MIEDŹ | 15 x ¾" | CHROM | 2207011124 |
| ADAPTER MIEDŹ | 15 x ¾" | NIKLOWANY | 2207011122 |
| RURA CENTRYCZNA | ½" GZ x 15 x 150 | CHROM | 2207011125 |

Polecany do grzejników:

Standard line (każdy typ podłączenia)

AE, Książę, Turkus, Wezyr, Baron, Oceania, Oaza, AK-DR

Premium line (wybrane typy podłączenia[_])

Seria Altus [11],[31/32],[21],[51], Iberis, Mars, Zenith, Nadir, Allium, Recta, Angu, Rubin, Lord, Fortis

PODZIAŁKA NA POKRĘTLE

| Ustawienie | 1 | 2 | 3 | 4 | 5 | 6 |
|------------------|---|----|----|----|----|----|
| Temperatura (°C) | 8 | 12 | 16 | 20 | 24 | 28 |