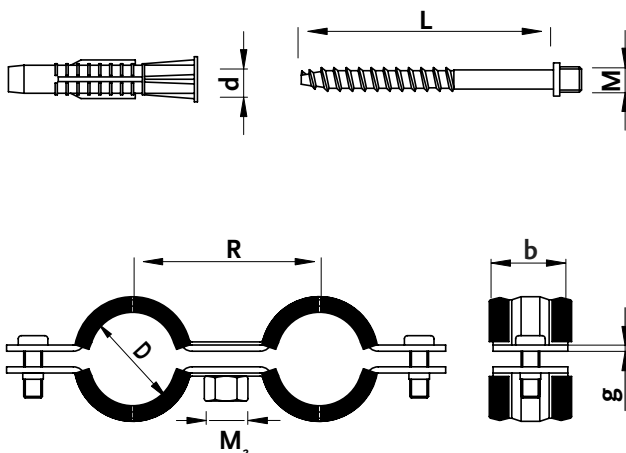


## UCHWYTY STALOWE | USZ II\_U

Uchwyt stalowy podwójny z tłumikiem

Materiał:	Stal zwykła DC03
Ochrona antykorozyjna:	Stal cynkowana
Przeznaczenie:	Do podwieszania i mocowania przewodów wewnątrz pomieszczeń budynków



Typ	Obejma					M	L	d	l	Obciążenie niszczące [kN]	Opakowanie [szt.]	Indeks
	średnica rury - D [mm]	[cale]	M <sub>2</sub>	b1 x g	R							
USZ II U 10	10	3/8"	M8	20 x 1,5	40	M8	65	10	60	2,4	50	1031226010
USZ II U 15	15	1/2"	M8	20 x 1,5	50	M8	65	10	60	2,4	50	1031226020
USZ II U 20	20	3/4"	M8	20 x 1,5	57	M8	65	10	60	2,4	50	1031226030
USZ II U 25	25	1"	M8	20 x 1,5	61	M8	65	10	80	2,4	50	1031226040