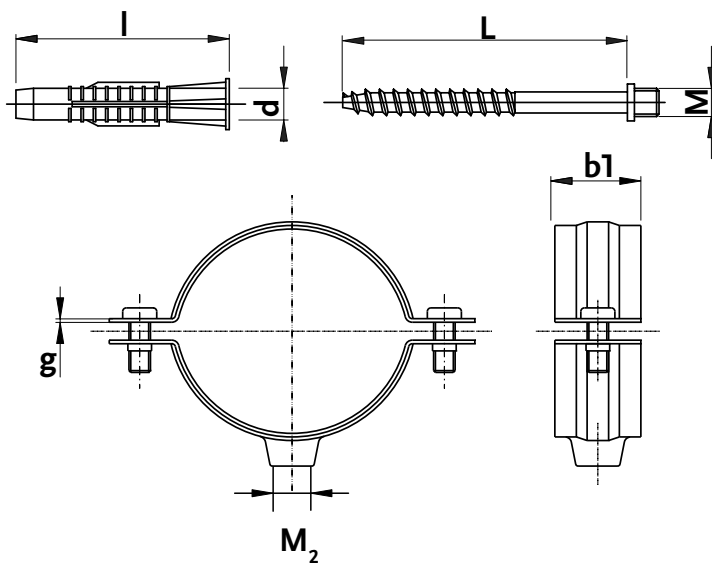


## UCHWYTY STALOWE | USZ

Uchwyt stalowy pojedynczy - przetłoczenie

Materiał:	Stal zwykła DC03
Ochrona antykorozyjna:	Stal cynkowana
Przeznaczenie:	Do podwieszania i mocowania przewodów wewnątrz pomieszczeń budynków



zwykły przetłoczenie	Typ	Obejma				M	L	d	l	Obciążenie niszczące [kN]	Opakowanie [szt.]	Indeks
		średnica rury - D [mm]	[cale]	M <sub>2</sub>	b1 x g							
	USZ 15	18-23	½"	M8	20 x 1,5	M8	65	10	60	2,4	50	1031115120
	USZ 20	24-28	¾"	M8	20 x 1,5	M8	65	10	60	2,4	50	1031115130
	USZ 25	32-37	1"	M8	20 x 1,5	M8	65	10	60	2,4	50	1031115140
	USZ 32	38-46	1¼"	M8	20 x 1,5	M8	65	10	60	2,4	50	1031115150
	USZ 40	47-54	1½"	M8	20 x 1,5	M8	80	10	60	2,4	50	1031115160
	USZ 50	54-62	2"	M8	25 x 1,5	M8	80	10	60	2,4	50	1031115170