

Gorgiel ... w ciepłej atmosferze



ZBG

Zbiornik buforowy Gorgiel

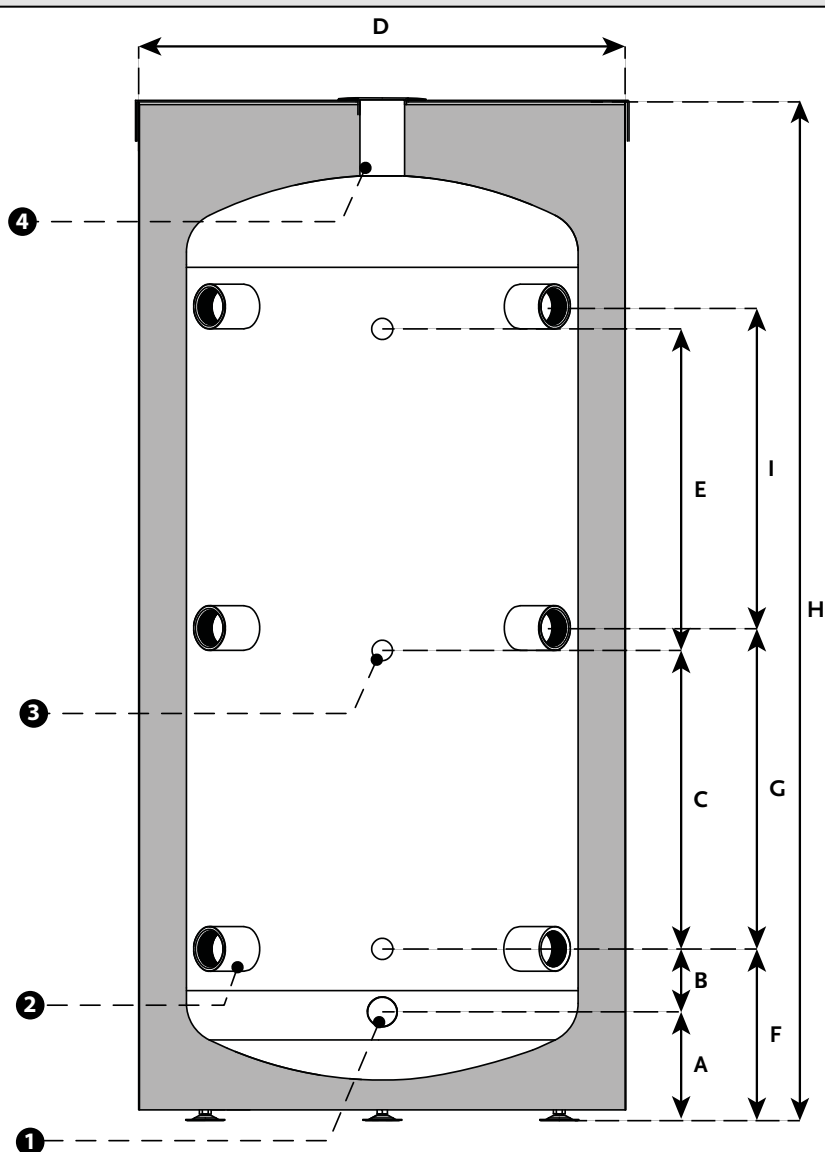
KARTA TECHNICZNA

| ZBG 200 | | |
|----------------------|-----------|------------|
| Indeks | | B023000200 |
| Klasa | | B |
| Pojemność znamionowa | l | 205 |
| Ciśnienie robocze | bar (MPa) | 3 (0,3) |
| Temperatura robocza | °C | 6-95°C |
| Wymiary | | |
| A | mm | 144 |
| B | mm | 85 |
| C | mm | 380 |
| D | mm | 620 |
| E | mm | 410 |
| F | mm | 228 |
| G | mm | 405 |
| H | mm | 1300 |
| I | mm | 410 |

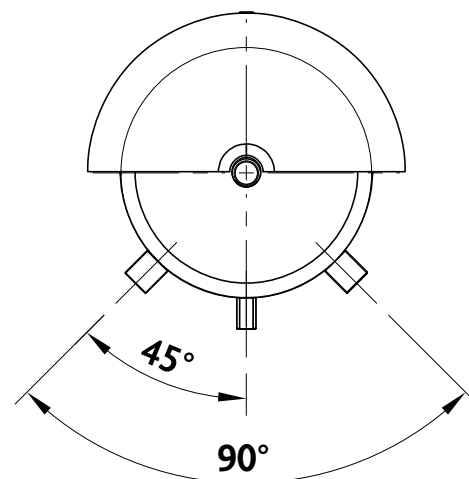
KLUCZOWE CECHY

- Zbiornik wolno stojący
- Izolacja piana PUR
- Zapewnia wysoką sprawność działania układu grzewczego, Szczególnie dla instalacji z więcej niż jednym źródłem ciepła.
- Eliminuje ryzyko marnowania energii i zapewnia dużą wygodę korzystania z instalacji grzewczej.
- Zbiornik buforowy sprawia, że cała instalacja grzewcza pracuje znacznie wydajniej i sprawniej.
- Obecność zbiorników buforowych sprawia, że cała instalacja grzewcza pracuje znacznie wydajniej i sprawniej.
- Zabezpieczone w transporcie przed czynnikami zewnętrznymi.

Schemat



| | | |
|---|-----------|------------------------------|
| 1 | Mufa 1" | Mufa spustowa |
| 2 | Mufa 6/4" | Mufa przyłączeniowa |
| 3 | Mufa 1/2" | Mufa czujnika temperatury |
| 4 | Mufa 6/4" | Mufa czujnika odpowietrznika |



Gorgiel ... w ciepłej atmosferze

GORGIEL GROUP Sp. zo.o. Sp.k.

Karpicko, 64-200 Wolsztyn
ul. Poznańska 10

tel. +48 68 347 54 00
fax + 48 68 347 54 50
gorgiel@gorgiel.com.pl