

Gorgiel ... w ciepłej atmosferze



ZBG 300

Zbiornik buforowy Gorgiel

KARTA TECHNICZNA

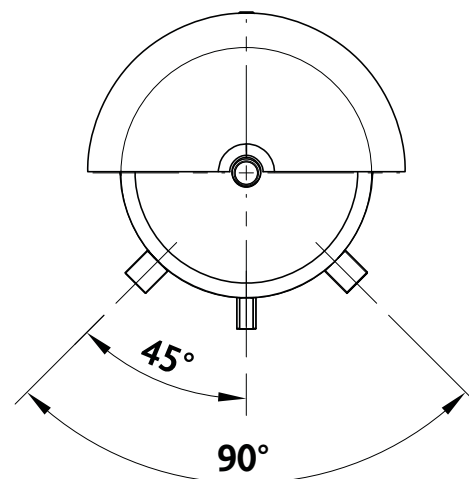
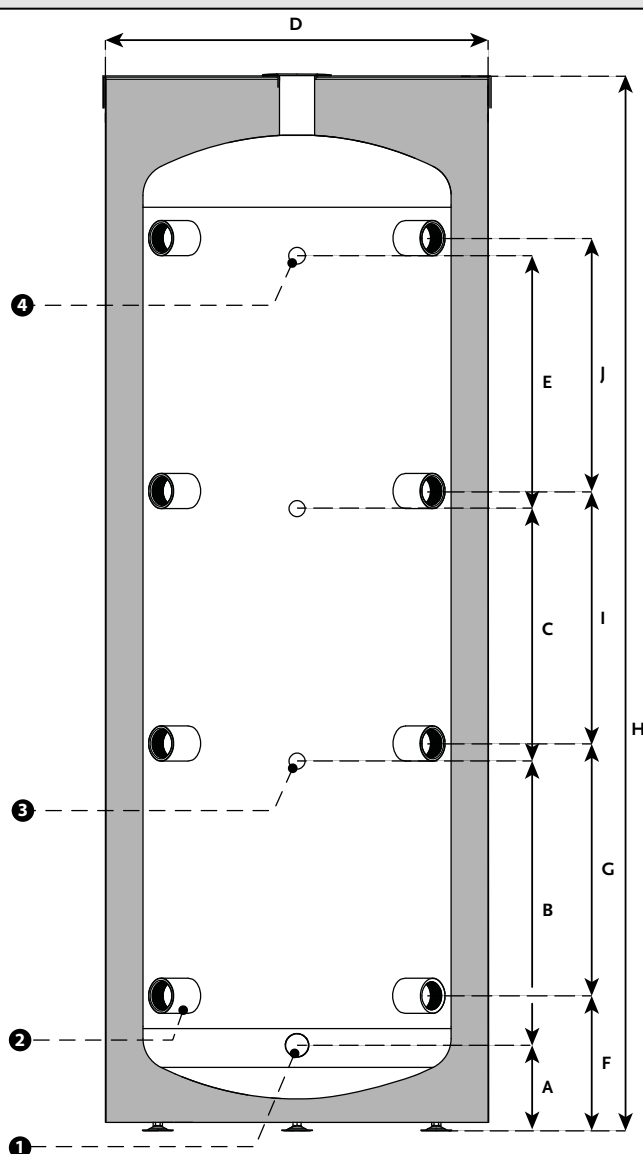
ZBG 300		
Indeks		B023000300
Klasa		B
Pojemność znamionowa	l	300
Ciśnienie robocze	bar (MPa)	3 (0,3)
Temperatura robocza	°C	6-95°C
Wymiary		
A	mm	144
B	mm	609
C	mm	380
D	mm	620
E	mm	380
F	mm	228
G	mm	405
H	mm	1760
I	mm	410
J	mm	410

KLUCZOWE CECHY

- Zbiornik wolno stojący
- Izolacja piana PUR
- Zapewnia wysoką sprawność działania układu grzewczego,
Szczególnie dla instalacji z więcej niż jednym źródłem ciepła.
- Eliminuje ryzyko marnowania energii i zapewnia dużą wygodę korzystania z instalacji grzewczej.
- Zbiornik buforowy sprawia, że cała instalacja grzewcza pracuje znacznie wydajniej i sprawniej.
- Obecność zbiorników buforowych sprawia, że cała instalacja grzewcza pracuje znacznie wydajniej i sprawniej.
- Zabezpieczone w transporcie przed czynnikami zewnętrznymi.

1	Mufa 1"	Mufa spustowa
2	Mufa 6/4"	Mufa przyłączeniowa
3	Mufa 1/2"	Mufa czujnika temperatury
4	Mufa 6/4"	Mufa czujnika temperatury

Schemat



Gorgiel ... w ciepłej atmosferze

GORGIEL GROUP Sp. zo.o. Sp.k.

Karpicko, 64-200 Wolsztyn
ul. Poznańska 10

tel. +48 68 347 54 00
fax + 48 68 347 54 50
gorgiel@gorgiel.com.pl